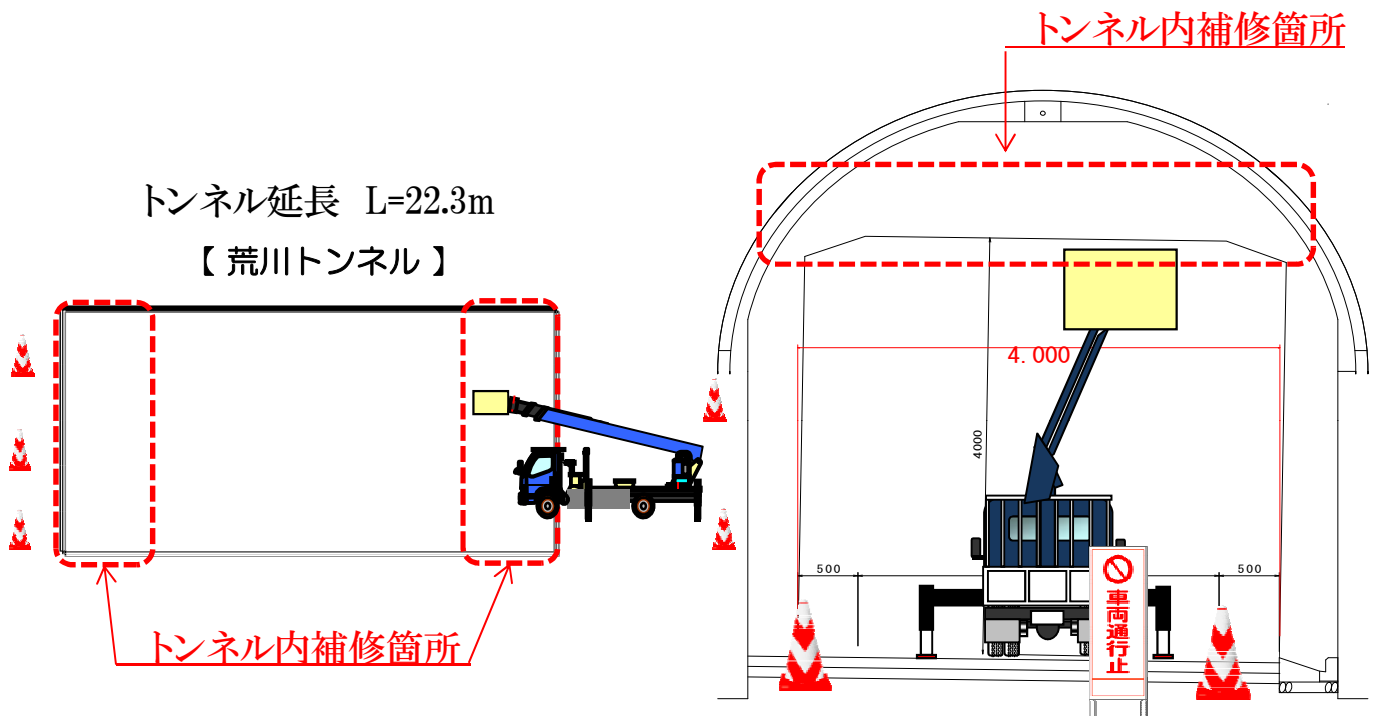


荒川トンネル補修工事についてのお願い

屋久島町建設課発注の工事で荒川線において荒川トンネルの補修工事を行います。作業中は道路の交通規制(車両通行止め)し工事を行いますのでご理解とご協力をお願いいたします。

どういう工事を行うの？

- ① 高所作業車を使用しひび割れ補修及び断面補修が主な工事内容です。



R3年11月1日～R3年11月30日までの交通規制(車両通行止め)について

- 荒川登山バスの運行時間帯を避けた午前8時～午後2時頃までを計画します。

- 工事名 荒川トンネル補修工事
- 工事期間 令和3年9月16日～令和4年3月15日まで
- 作業時間 午前8時～午後2時頃まで
- 施工業者 有限会社 岩川興業 TEL 0997-42-2228
鹿児島県熊毛郡屋久島町宮之浦2452-57

- 工事責任者 岩川 文吾 TEL 090-2501-1885

工事期間中は、道路交通規制により皆様には多大な迷惑をお掛けしますが、最小限に抑制するよう努めますので、工事の趣旨をご理解して頂き、ご協力下さいますようお願い致します。